

Modularna horizontalna linija 900XP Programabilna električna friteza s jednim koritom - 23 litre, HP

STAVKA #: _____

MODEL #: _____

NAZIV #: _____

SIS #: _____

AIA #: _____

391390 (E9KKLOBAMCG)

23-lit električna friteza s 1 koritom „V“ oblika (vanjski elem. grijanja), elektronska kontrola, programabilna, pumpa za recirkulaciju ulja, 2 košare 1/2 veličine, autom. sustav za podizanje košara, funkcija automatskog kuhanja, predviđena za napredni sustav filtriranja

Kratke specifikacije

Br. stavke:

Visoko učinkoviti vanjski infracrveni grijači elementi (18kW) s inovativnim deflektorom spojenim na vanjski dio korita. Duboko vučeno korito "V" oblika. Jedinica je opremljena s programabilnom elektronskom upravljačkom pločom. Automatski sustav za podizanje košara s funkcijom automatskog kuhanja. Jedinica je spremna za napredni sustav filtriranja. Funkcija topljenja. Ulje se odvodi preko cijevi u spremnik koji se nalazi ispod korita; uključen filter od nehrđajućeg čelika.

Nogice su izrađene od nehrđajućeg čelika i mogu se prilagoditi po visini. Vanjski paneli također su izrađeni od nehrđajućeg čelika. Pravokutni rubovi eliminiraju razmak i mogući prostor za sakupljanje nečistoća između jedinica.

Glavne značajke

- Duboko vučeno korito "V"- oblika.
- Vanjski infracrveni grijači elementi s inovativnim deflektorima, povezani sa koritom, za lakše čišćenje unutrašnjosti korita i siguran rad.
- Ugrađena smart elektronička kontrola prati temperaturu prženja te jamči sigurnosni proces pripreme.
- Termostatska zaštita od pregrijavanja dolazi kao standard na svim uređajima.
- Integrirani sustav filtriranja ulja sa pumpom za cirkulaciju ulja.
- Jedinica je predviđena za NAPREDNI SUSTAV FILTRIRANJA s filterima od papira kako bi se uklonili i najmanji ostatci hrane i produžio vijek trajanja ulja.
- Jedinica s automatskim sustavom za podizanje košare i načinom AUTOMATSKE PRIPREME. Patent (EP3125644B1 i pripadajuća obitelj proizvoda).
- Jedinica je u stanju memorizirati 5 programa (temperatura i vrijeme), a 5 dodatnih programa može se prilagoditi koristeći način automatske pripreme koji omogućuje automatsko prilagođavanje vremena kuhanja u skladu s količinom.
- Svi glavni elementi smješteni na prednjoj strani za jednostavno održavanje.
- Uređaj može biti i s elektroničkom upravljačkom pločom.
- Opremljena s 2 košare 1/2 veličina i 1 vratima za ormarić (desno otvaranje).
- Posebni dizajn kontrolne ploče daje bolje jamstvo zaštite od infiltracije ulja.
- Termostatska kontrola temperature ulja do maksimuma od 190°C.
- Opcijski prenosivi dodatak za nadzor kvalitete ulja (kod 9B8081) za efikasno upravljanje uljem.

Konstrukcija

- Unutrašnjost korita sa zaobljenim rubovima za lakše čišćenje.
- Jedinica dubine 930 mm za veću površinu radne plohe.
- Svi vanjski paneli od nehrđajućeg čelika s površinskom obradom Scotch Brite.
- Model ima pravokutne bočne rubove kako bi se uravnotežili susjedni uređaji i izbjegle zamke nečistoća u prorezima.
- Jedinica se standardno dostavlja s četiri noge od 50 mm izrađene od nehrđajućeg čelika.
- Zaštita od vode IPX5.

Održivost

- Ovaj model je u skladu sa švicarskim Pravilnikom o energetske učinkovitosti (730.02).



ODOBRENJE: _____

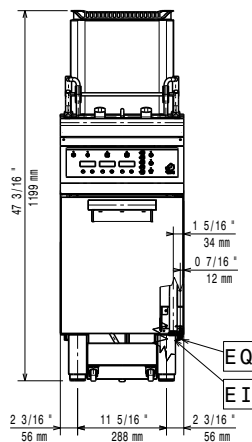
Uključena dodatna oprema

- 1 x Uljni filtar od nehrđajućeg čelika za fritezu od 23 litre za uklanjanje čestica masti i ostataka hrane) - 900XP PNC 200086
- 1 x Vrata za otvoreni ormarić PNC 206350
- 1 x Par košara veličine pola bazena za 18/23 l friteze PNC 927223

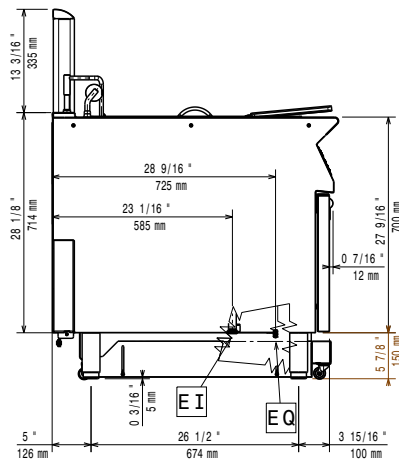
Opcijska dodatna oprema

- Komplet za napredni sustav filtriranja za fritezu od 23, koji omogućuje uklanjanje najmanjih ostataka hrane i produljenje vijeka trajanja ulju - 900XP PNC 200084
- Paket filtra od papira (100 komada) za napredni sustav filtriranja za fritezu od 23 litara 900XP PNC 200085
- Uljni filtar od nehrđajućeg čelika za fritezu od 23 litre za uklanjanje čestica masti i ostataka hrane) - 900XP PNC 200086
- Komplet za fritezu od 23 litre, odvodna ekstenzija u elastometru visoke otpornosti s ekstremitetima od nehrđajućeg čelika za odvod ulja - 900XP PNC 200087
- Pribor za brtvljenje spojeva PNC 206086
- Set 4 kotača - 2 zakretna sa kočnicama, obavezno se instalira nosač baze i kotači PNC 206135
- Komplet noga s prirubnicama PNC 206136
- Par bočnih sokla (nisu predviđene za postolje hladnjaka/zamrzivača) PNC 206180
- Higijenski poklopac za friteze od 23 litre PNC 206201
- Prednji sokl za fritezu 23 litre PNC 206203
- Nastavak za odvod ulja PNC 206209
- Vrata za otvoreni ormarić PNC 206350
- Postolje za kotače, bočni, za 23 lt friteze, kuhala tjestenine, hladena postolja (XP900) PNC 206372
- Par bočnih pokrovnih panela za samostojeće uređaje PNC 216134
- Taložna posuda za sakupljanje sedimenta za fritezu od 23 litre (koji se mora staviti u korito) PNC 921023
- Par košara veličine pola bazena za 18/23 l friteze PNC 927223
- 1 košara veličine cijelog bazena za friteze 18/23 litara PNC 927226
- Šipka za čišćenje odvoda za HD friteze PNC 927227
- Štitnik za prženje panirane hrane za friteze 23 litre PNC 960645

Prednja/e

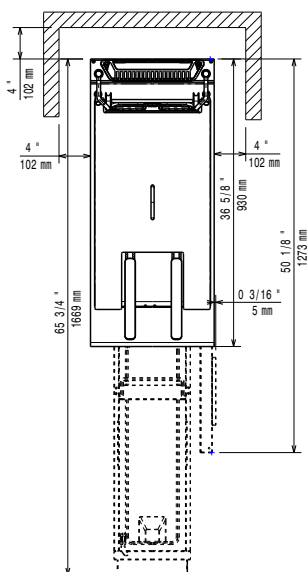


Bočna/o



EI = Električki priključak
EQ = Ekvipotencijalni vijak

Gornja/e



Električki

Napon napajanja: 415-430 V/3N ph/50-60 Hz
Ukupna snaga: 17.2 kW

Instalacija:

Ako je uređaj postavljen do ili prekoputa namještaja osjetljivog na temperaturu, mora se održavati sigurnosni razmak od otprilike 150 mm ili je potrebno postaviti odgovarajuću toplinsku izolaciju.

Ključne informacije:

Korisna dimenzija korita (širina): 340 mm
Korisna dimenzija korita (visina): 575 mm
Korisna dimenzija korita (dubina): 400 mm
Kapacitet korita: 21 lt MIN; 23 lt MAX
Performanse: 35.5 kg/sat
Raspon termostata: 110 °C MIN; 190 °C MAX
Neto težina: 96 kg
Transportna težina: 104 kg
Transportna visina: 1360 mm
Transportna širina: 460 mm
Transportna dubina: 1020 mm
Transportni volumen: 0.64 m³
*na osnovu: ASTM F1361- friteze
Grupa certifikata: EFE91L23